

XPS 27

Quick Start Guide

Snelstartgids
Guide d'information rapide
Guía de inicio rápido



1 Set up the keyboard and mouse

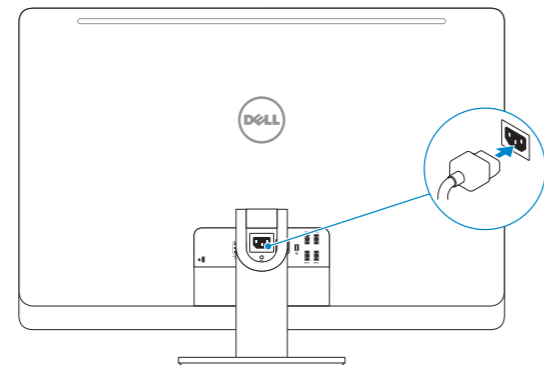
Stel het toetsenbord en de muis in
Installez le clavier et la souris
Configure el teclado y el mouse

See the documentation that shipped with the keyboard and mouse.

Raadpleeg de documentatie die bij het toetsenbord en de muis is meegeleverd.
Reportez-vous à la documentation fournie avec le clavier et la souris.
Consulte la documentación que se envía con el teclado y el mouse.

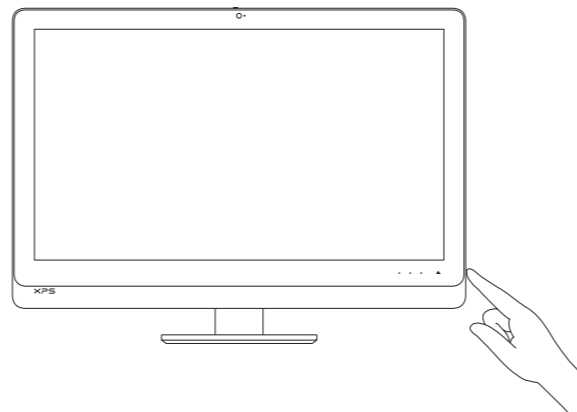
2 Connect the power cable

Sluit het netsnoer aan
Branchez le câble d'alimentation
Conecte el cable de alimentación



3 Press the power button

Druk op de aan-uitknop
Appuyez sur le bouton d'alimentation
Presione el botón de encendido



4 Finish Windows setup

Voltooi de Windows-setup | Terminez l'installation de Windows
Finalice la configuración de Windows



Enable Dell updates

Schakel Dell-updates in
Activez les mises à jour Dell
Active las actualizaciones de Dell



Connect to your network

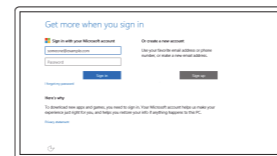
Maak verbinding met uw netwerk
Connectez-vous à votre réseau
Conéctese a una red

NOTE: If you are connecting to a secured wireless network, enter the password for the wireless network access when prompted.

N.B.: Als u verbinding maakt met een beveiligd draadloos netwerk, vul dan het wachtwoord voor het netwerk in wanneer daar om gevraagd wordt.

REMARQUE : si vous vous connectez à un réseau sans fil sécurisé, saisissez le mot de passe d'accès au réseau sans fil lorsque vous y êtes invité.

NOTA: Si se conecta a una red inalámbrica segura, introduzca la contraseña de acceso a la red inalámbrica cuando se le solicite.



Sign in to your Microsoft account or create a local account

Meld u aan bij uw Microsoft-account of maak een lokale account aan
Connectez-vous à votre compte Microsoft ou créez un compte local
Inicie sesión en su cuenta de Microsoft o cree una cuenta local

Create recovery media

Herstelmedium maken | Créer des supports de récupération
Cree medios de recuperación

In Windows search, type **Recovery**, click **Create a recovery media**, and follow the instructions on the screen.

Typ in het Windows-zoekvak **Herstel** in, klik op **Een systeemherstelschijf maken** en volg de instructies op het scherm.

Dans la recherche Windows, entrez **Récupération**, cliquez sur **Créer des supports de récupération**, et suivez les instructions à l'écran.

En la búsqueda de Windows, escriba **Recuperación**, haga clic en **Crear un medio de recuperación** y siga las instrucciones que aparecen en pantalla.

Product support and manuals

Productondersteuning en handleidingen
Support produits et manuels
Soporte del producto y manuales

[Dell.com/support](https://www.dell.com/support)
[Dell.com/support/manuals](https://www.dell.com/support/manuals)
[Dell.com/support/windows](https://www.dell.com/support/windows)

Contact Dell

Neem contact op met Dell | Contacter Dell
Póngase en contacto con Dell

[Dell.com/contactdell](https://www.dell.com/contactdell)

Regulatory and safety

Regelgeving en veiligheid | Réglementations et sécurité
Normativa y seguridad

[Dell.com/regulatory_compliance](https://www.dell.com/regulatory_compliance)

Regulatory model

Wettelijk model | Modèle réglementaire
Modelo normativo

W06C

Regulatory type

Wettelijk type | Type réglementaire
Tipo normativo

W06C002

Computer model

Computermodel | Modèle de l'ordinateur
Modelo de equipo

XPS 2720

Información para NOM, o Norma Oficial Mexicana

La información que se proporciona a continuación se mostrará en los dispositivos que se describen en este documento, en conformidad con los requisitos de la Norma Oficial Mexicana (NOM):

Importador:

Dell Mexico S.A. de C.V.
AV PASEO DE LA REFORMA NO 2620 PISO 11
COL. LOMAS ALTAS
MEXICO DF CP 11950

Modelo	W06C
Voltaje de alimentación	100 V CA–240 V CA
Frecuencia	50 Hz–60 Hz
Consumo de corriente de entrada	3,60 A
País de origen	Hecho en China

© 2015 Dell Inc.
© 2015 Microsoft Corporation.



06G806A00

Printed in China.
2015-07

Locate Dell apps

Dell-apps zoeken | Localiser les applications Dell

Localice las aplicaciones Dell



Register your computer

Registreer de computer | Enregistrez votre ordinateur

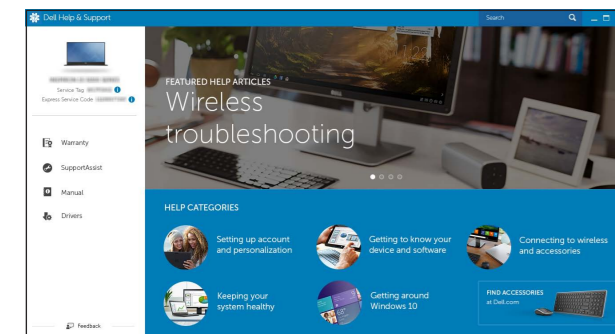
Registre el equipo



Dell Help & Support

Dell-help & ondersteuning | Dell aide et assistance

Asistencia y soporte de Dell



SupportAssist Check and update your computer

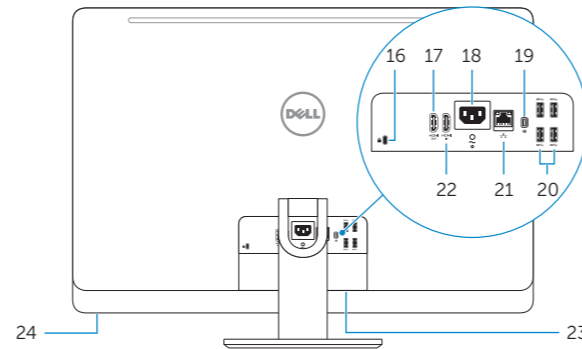
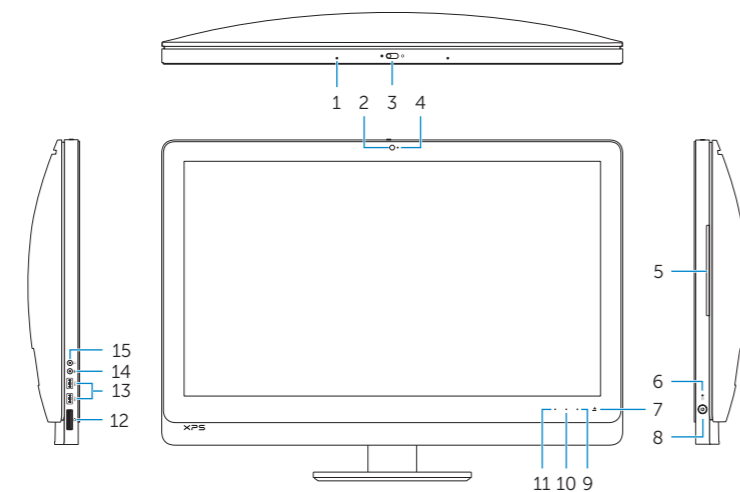
Controleer de computer en werk deze bij

Recherchez des mises à jour et installez-les sur votre ordinateur

Busque actualizaciones para su equipo

Features

Kenmerken | Caractéristiques | Funciones



1. Microphones (2)
2. Camera
3. Camera-cover latch
4. Camera-status light
5. Optical drive
6. Hard-drive activity light
7. Optical-drive eject control
8. Power button
9. Input source selection/display off control

NOTE: Touch and hold to turn off the screen. Touch to turn on the screen when the screen is off.

10. Brightness-increase control
11. Brightness-decrease control

1. Microfoons (2)
 2. Camera
 3. Cameraklepje
 4. Statuslampje camera
 5. Optisch station
 6. Activiteitenlampje harde schijf
 7. Uitwerpknop optisch station
 8. Aan-uitknop
 9. Knop voor invoerbron selecteren/beeldscherm uit
- N.B.:** Tikken en ingedrukt houden om het scherm uit te schakelen. Aanraken om het scherm in te schakelen wanneer het uit staat.
10. Knop voor toename van helderheid
 11. Knop voor afname van helderheid

12. Media-card reader
13. USB 3.0 ports (2)
14. Microphone port
15. Headphone port
16. Security-cable slot
17. HDMI-out port
18. Power-connector port
19. Thunderbolt port (optional)
20. USB 3.0 ports (4)
21. Network port
22. HDMI-in port
23. Service Tag label
24. Wireless keyboard/mouse receiver

12. Mediakaartlezer
13. USB 3.0-poorten (2)
14. Microfoonpoort
15. Hoofdtelefoonpoort
16. Sleuf voor beveiligingskabel
17. HDMI-uitgang
18. Netconnectorpoort
19. Thunderbolt-poort (optioneel)
20. USB 3.0-poorten (4)
21. Netwerkpoot
22. HDMI-ingang
23. Servicetag
24. Ontvanger voor draadloos toetsenbord/muis

1. Microphones (2)
2. Caméra
3. Loquet du cache de la caméra
4. Voyant d'état de la caméra
5. Lecteur optique
6. Voyant d'activité du disque dur
7. Bouton d'éjection du lecteur optique
8. Bouton d'alimentation
9. Sélection de la source d'entrée/Bouton d'arrêt de l'écran

REMARQUE : appuyez et maintenez le bouton enfoncé pour éteindre l'écran. Appuyez pour allumer l'écran lorsque celui-ci est éteint.

10. Bouton d'augmentation de la luminosité de l'écran

11. Bouton de diminution de la luminosité de l'écran
12. Lecteur de carte mémoire
13. Ports USB 3.0 (2)
14. Port microphone
15. Port écouteurs
16. Emplacement pour câble de sécurité
17. Port de sortie HDMI
18. Port du connecteur d'alimentation
19. Port Thunderbolt (en option)
20. Ports USB 3.0 (4)
21. Port réseau
22. Port d'entrée HDMI
23. Étiquette de numéro de série
24. Récepteur clavier/souris sans fil

1. Micrófonos (2)
 2. Cámara
 3. Pestillo de la tapa de la cámara
 4. Indicador luminoso de estado de la cámara
 5. Unidad óptica
 6. Indicador luminoso de actividad de la unidad del disco duro
 7. Botón de expulsión de la unidad óptica
 8. Botón de encendido
 9. Control de selección de fuente de entrada/apagado de pantalla
- NOTA:** Manténgalo pulsado para apagar la pantalla. Toque para encender la pantalla cuando esté apagada.
10. Control de aumento de brillo
 11. Control de disminución de brillo

12. Lector de tarjetas multimedia
13. Puertos USB 3.0 (2)
14. Puerto del micrófono
15. Puerto de audífonos
16. Ranura del cable de seguridad
17. Puerto HDMI de salida
18. Puerto conector de energía
19. Puerto Thunderbolt (opcional)
20. Puertos USB 3.0 (4)
21. Puerto de red
22. Puerto HDMI de entrada
23. Etiqueta de servicio
24. Receptor de mouse/teclado inalámbrico